



- In alle klassen mag het motortoerental maximaal 2700 omw/min zijn.
- Vierwielaandrijving is in alle klassen toegestaan.
- Bij twijfel aan de legaliteit van een deelnemend voertuig, dient de deelnemer in kwestie te kunnen aantonen dat er 150 trekkers van het betreffende merk en type zijn gefabriceerd.
- Alleen diesel is als brandstof toegestaan. Het is verboden om andere vloeistoffen, brandstoffen of gassen toe te voegen.

### **C. Veiligheid en milieu.**

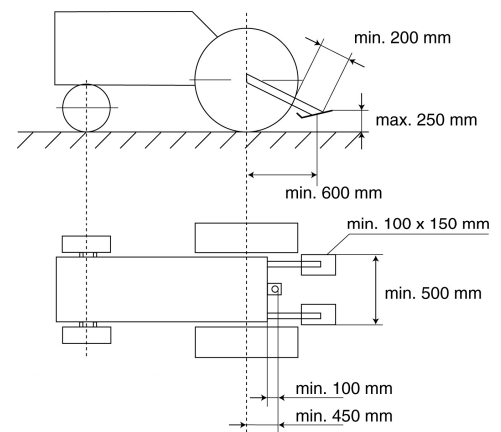
- Zichtbare turbo's van tractoren binnen de sport- en super-sportklassen moeten afgeschermd worden met minimaal 2 mm plaatstaal.
- Voor de sport- en super-sportklassen zijn een heupgordel, noodstop en dodemansgashendel verplicht.
- De noodstop dient zich aan de achterzijde in het midden van het voertuig te bevinden, met een maximum van 150 mm uit het midden naar alle richtingen, recht boven het aanhaakpunt op een hoogte van 1200 mm boven het aanhaakpunt. De noodstop dient de luchtinlaat af te sluiten, zodanig dat de motor geen toeren meer op kan bouwen. De noodstop moet ook door de bestuurder te bedienen zijn vanuit de bestuurderstoel.
- Alle dodemansgashendels dienen zo te werken dat bij meer gas de hendel naar voren moet worden gedrukt.
- In de (super) sport klasse een zichtbaar kruis zo dichtbij de turbo als mogelijk middels 2 bouten M10 (8.8) verplicht als er een turbo is. Bij uitlaatpijpen met een grotere diameter dan 100 mm moet er een extra kruis bij onder 45° t.o.v. het eerste kruis.
- Deelnemers in de (super) sport dienen tijdens de trekpoging een (brandwerende) overall en deugdelijk schoeisel te dragen.
- Deelnemers dienen een vloeistof dicht zeiltje mee te nemen en onder de trekker te leggen in de pits, men is zelf aansprakelijk voor verontreinigingen op het terrein. Deze moet door de deelnemer worden opgeruimd, of wordt op deelnemers kosten opgeruimd.
- De organisatie heeft de bevoegdheid om een deelnemer vóór of tijdens de wedstrijd op veiligheids en milieu gronden te diskwalificeren voor de wedstrijd.

### **D. Banden.**

- Er mag alleen worden deelgenomen met tractoren op rubberbanden. Stalen kammen, rupsbanden, kettingen of iets dergelijks zijn niet toegestaan.
- De bandenmaat en het gebruik van dubbellucht is vrij.
- De totale breedte van de tractor mag niet meer dan 3 meter bedragen.

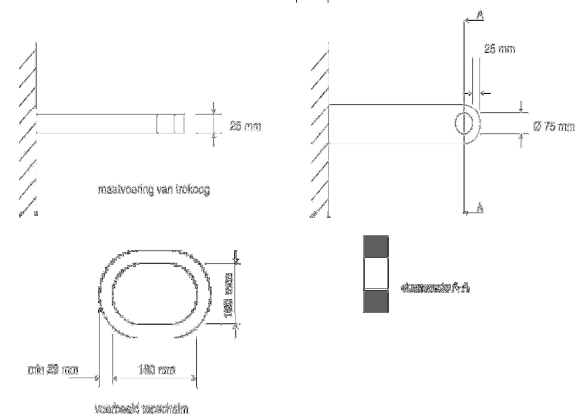
### **E. Steigerbegrenzers.**

- Steigerbegrenzers zijn verplicht, vanaf 8 ton hoeven de 4 wiel aangedreven trekkers er niet van te voorzien zijn zodra alle verplaatsbare gewicht voor de vooras bevestigd is.
- De hefinrichting mag worden gebruikt op voorwaarde dat deze degelijk is geblokkeerd en eventueel aanwezige snelkoppelingen degelijk zijn vergrendeld.
- Steigerbegrenzer en trekhaak mogen op geen enkele manier met elkaar zijn verbonden.
- De steigerbegrenzer moet het voertuig kunnen dragen in de zwaarste gewichtsklasse waarin het deelneemt.
- De steigerbegrenzer dient te voldoen aan de maatvoering volgens figuur.
- Achter het aanhaakpunt mag geen verbinding zijn tussen beide poten of trekstangen (hefarmen).



### **F. Trekhaak.**

- De trekhaak mag geen constructieve verbinding hebben met een punt hoger dan de hartlijn van de achteras. De trekhaak moet in alle richtingen spelingvrij gemonteerd zijn.
- De trekhaak dient horizontaal gemonteerd te zijn.
- Het aanhaakpunt mag maximaal 50 cm hoog zijn tot 5500 kg. (standaard) Het aanhaakpunt mag maximaal 60 cm hoog zijn vanaf 5500 kg. (standaard)  
Het aanhaakpunt mag maximaal 50 cm hoog zijn in de sportklassen.
- Een trekhaak korter dan 45 cm uit het hart van het achterwiel tot hart aanhaakgat is niet toegestaan.
- De trekhaak dient te zijn voorzien van een aanhaakgat met een diameter van 7,5 cm.



- Bij een tractor met voorasvering word de trekhaakhoogte gemeten in de laagst mogelijke stand van de voorasvering.
- Een trekhaak met dubbele lip en de kipperknobbel krijgen allemaal een losse ring tussen de ketting en trekhaak. Hierbij word de lengte en hoogte van de vaste trekhaak gehanteerd.
- De trekhaak dient te voldoen aan de maatvoering volgens figuur.
- Een ruimte van 15 cm breed en 30 cm hoog boven de trekhaak dient vrij te blijven van elk obstakel (inclusief gewichten en steigerbegrenzers) voor gemakkelijk aan- en afkoppelen aan de sleepwagen.
- De tractor moet zijn voorzien van een degelijk front-aanhaakmogelijkheid.

### **G. vermogens/toeren meting.**

1. De deelnemer dient zelf de mogelijkheid te bieden om bij de trekker het toerental of het vermogen te kunnen meten. Indien om welke reden dan ook de meting niet binnen drie minuten te meten is volgt een diskwalificatie van de trekpoging.
2. De vermogensmeting moet met een slinger vrije aftakas gebeuren, en het aankoppelen van de aftakas aan de vermogenstester moet soepel gaan en zonder verloopstukken mogelijk zijn.
3. De vermogensmeting voor tractoren in de 5,5 en 6,5 ton moet vol gas en op de 1000 toeren aftakas gebeuren.
4. Alle sportklassen moeten zijn voorzien van twee toerentalmeetpunten.  
Het eerste meetpunt bestaat uit een reflectiesticker op het vliegwiel of de krukspoelie. Het oppervlak van het vliegwiel of de krukspoelie moet matzwart zijn. Het tweede meetpunt dient te bestaan uit een voorgeschreven sensor met bekabeling en aansluitpunt.

### **H. Gewichten.**

1. De genoemde gewichten zijn inclusief bestuurder.
2. De ballastgewichten mogen niet achter de achterwielen uitsteken.
3. De ballastgewichten mogen geen gevaar voor de bestuurder opleveren en hem op geen enkele manier hinderen.
4. De ballastgewichten moeten stevig en niet beweegbaar aan de tractor bevestigd zijn.
5. De frontgewicht(en) en/of gewichtendrager mogen niet verder dan 125 cm voor het voertuig uitsteken, gemeten vanaf de voorkant van de grill. En niet breder zijn dan de ruimte tussen de spatborden.  
Voor de 11 ton klasse geldt 150 cm mits het een standaard uitrusting betreft.
6. Een deelnemer moet met zijn tractor op een normale manier over de weegbrug kunnen rijden zonder dat hierbij de gewichten op enigerlei wijze de weegbrug raken, en krijgt één herkansing per klasse zich te wegen.

### **I. Kantelbeveiliging.**

1. De tractor moet voorzien zijn van een goedgekeurde kantelbeveiliging of een veiligheidscabine.
2. Een zelfgebouwde kantelbeveiliging moet voldoen aan de in de Nederlandse wet gestelde eisen.
3. Indien een trekker voorzien is van een rolkooi dient de rijder tijdens de trekpoging een helm en een 4- punts gordel te dragen.

### **J. Trekpoging.**

1. Na maximaal drie trekpogingen wordt de definitieve afstelling van de sleepwagen bepaald.
2. Wanneer de eerste vijf deelnemers uit een klasse een full-pull maken, heeft de wedstrijdleiding het recht om de klasse opnieuw te laten beginnen, in de oorspronkelijke startvolgorde.
3. Iedere deelnemer dient binnen één minuut nadat de sleepwagen in de startpositie is geplaatst en de beginvlagger een teken heeft gegeven te zijn aangekoppeld aan de sleepwagen.
4. De tractor moet met een strak getrokken ketting aan zijn trekpoging beginnen. Rukken is niet toegestaan, ook niet tijdens de trekpoging.
5. Een deelnemer mag pas dan aan zijn trekpoging beginnen als de begin- en eindvlagger de groene vlag geven.
6. Wanneer een deelnemer binnen de tien meter vrijwillig stopt, mag hij de trekpoging overdoen, voor de sport en super-sport geldt twintig meter. Dit mag maar één maal gebeuren.
7. Tijdens de trekpoging heeft niemand, behalve de baanfunctionarissen en de bestuurder van het voertuig, toegang tot de baan. Als baan wordt beschouwd de wedstrijd baan tussen de witte kalklijnen.
8. Als enig deel van de tractor tijdens de trekpoging buiten de baan raakt, wordt de deelnemer afgevlagd en volgt diskwalificatie van de trekpoging.
9. Overmatig verlies van koelvloeistof is niet toegestaan, tenzij dit het gevolg is van materiaalbreuk. Overmatig verlies van vloeistof wordt gedefinieerd als een constante stroom vloeistof op de baan of een plas met een doorsnede groter dan 20 cm.
10. Wanneer door een van de vlaggers de rode vlag wordt gegeven, dient de deelnemer onmiddellijk te stoppen. Bij overtreding volgt diskwalificatie.
11. Een trekpoging kan om een van de volgende redenen ongeldig worden verklaard:
  - verlies van ballastgewichten zolang het voertuig op de baan en onder de groene vlag rijdt.
  - verlies of het niet goed functioneren van veiligheidsonderdelen onder de groene vlag.
  - overmatig verlies van vloeistof door een voertuig onder de groene vlag (uitgezonderd materiaalbreuk).
  - het op onveilige wijze besturen van een voertuig.
  - het niet tijdig aan de start verschijnen met een voertuig.
  - het buiten de baan raken van het voertuig.

### **K. Wedstrijd.**

1. a. Per klasse kan slechts eenmaal met dezelfde machine worden gereden, en mag maximaal in twee klassen uitkomen.  
b. Per klasse kan een deelnemer slechts één keer aan de start verschijnen, en mag maximaal in twee klassen uitkomen.  
c. Dezelfde bestuurder mag niet op dezelfde trekker in meerdere klassen meedoen.
2. Een klasse kan opnieuw worden gestart wanneer door onvoorziene omstandigheden de baan zoveel is veranderd, dat er van een rechtvaardige competitie geen sprake meer is. De oorspronkelijke startvolgorde wordt dan weer gehanteerd.
3. De wedstrijdjury, bestaande uit wedstrijdleader, beginvlagger, eindvlagger en sleepwagen bemanning heeft de bevoegdheid tot het nemen van beslissingen tijdens de wedstrijd. Deze zijn bindend voor alle betrokken partijen.
4. De organisatie heeft de bevoegdheid om een deelnemer vóór of tijdens de wedstrijd op technische gronden te diskwalificeren voor de trekpoging, en kan op elk moment een trekker aanwijzen voor een nadere controle. Dit kan zijn voor een vermogenstester en toerenmeting.