

# TREKKERTREK REGLEMENT SEBALDEBUREN 2015.

## A. Deelname.

1. De deelnemer moet dit reglement ter kennis nemen en dient van het reglement goed op de hoogte te zijn. Voor aanvang van de wedstrijd dient men hiervoor te tekenen op het inschrijfformulier.
2. Een deelnemer moet ten minste 18 jaar oud zijn, dan wel ten minste 16 jaar en in het bezit van een geldig tractorrijbewijs.
3. De deelnemer neemt geheel op eigen risico deel aan de wedstrijd.
4. De motor van een deelnemend voertuig mag alleen worden gestart als de bestuurder op de stoel zit. Pas als de motor geheel tot stilstand is gekomen, mag de bestuurder het voertuig verlaten.
5. Het is alleen de bestuurder toegestaan zich op een rijdend voertuig te bevinden. Meerijden is op het gehele wedstrijdterrein verboden.
6. Het is de rijder en/of helper ten strengste verboden onder invloed van alcohol of andere stimulerende middelen aan de wedstrijd deel te nemen of zich op de baan of in het rennerskwartier te bevinden. Bij overtreding en/of constatering volgt diskwalificatie voor de gehele wedstrijddag.
7. Alleen de bestuurder en zijn helper worden tot de wedstrijd baan toegelaten. Wanneer een ander lid van het team zich zonder toestemming op de baan bevindt, kan tot diskwalificatie van het voertuig worden overgegaan. Als baan wordt aangemerkt de ruimte binnen de dranghekken inclusief de opstelruimte na de weegbrug.
8. Een deelnemer kan door de wedstrijdjury van deelname worden uitgesloten wanneer deze zich onsportief gedraagt jegens een andere deelnemer, de organisatie of een toeschouwer.
9. Iedere deelnemer dient op eigen kracht voor de sleepwagen te komen en na de trekpoging op eigen kracht de baan te verlaten, tenzij er sprake is van materiaalbreuk.
10. Het rijden op het gehele wedstrijdterrein dient stapvoets te geschieden. Bij overtreding volgt uitsluiting van deelname.
11. De deelnemers in een gewichtsklasse dienen zich in startvolgorde op te stellen op aanwijzingen van de wedstrijd leider of daarvoor aangestelde functionaris.
12. De trekker dient te allen tijde WA+ verzekerd te zijn. Ook geldig voor deelname aan wedstrijden
13. Deelnemers dienen een vloeistof dicht zeiltje mee te nemen en onder de trekker te leggen in de pits, men is zelf aansprakelijk voor verontreinigingen op het terrein. Deze moet door de deelnemer worden opgeruimd, of wordt op deelnemers kosten opgeruimd.

## B. Klassen.

1. De klassen zijn verdeeld in drie categorieën nl: standaardklasse; sportklasse; supersportklasse

### 2a. Voor de standaardklasse gelden de volgende regels:

- de tractor moet een standaard landbouwtractor zijn zonder wijzigingen.
- de hefinrichting moet aanwezig zijn.
- een goed werkend en bereikbare aftakas moet voor een vermogenstest aanwezig zijn.
- de banden mogen niet opgesneden of afgeschuind zijn; Pullerbanden zijn niet toegestaan.
- de trekker moet voldoen aan de volgende limieten/beperkingen:

2,5 ton:	max. 50 kW/68 pk.	aftakas vermogen
3,5 ton:	max. 70 kW/95 pk.	aftakas vermogen
4,5 ton:	max. 90 kW/122 pk.	aftakas vermogen
5,5 ton:	max. 110 kW/150pk.	aftakas vermogen
7 ton:	max. 140 kW/191pk.	aftakas vermogen
9 ton:	geen kw/pk limieten.	
11 ton:	geen kw/pk limieten.	

### 2b. Voor de sportklasse gelden de volgende regels:

- de tractor moet een standaard voorwielgestuurde landbouwtractor zijn zonder merkvreemde delen.
- de motor met cilinderkop en kleppendecksel moet uiterlijk origineel zijn, aan de originele afmetingen voldoen, en standaard geleverd zijn in een voorwiel gestuurde landbouwtrekker.
- meer dan twee kleppen per cilinder is alleen toegestaan als dit standaard op de trekker geleverd is.
- de motor met brandstofpomp en turbo bepaalt het type.
- tussen de motor en het koppelingshuis is een tussenplaat toegestaan, mits deze standaard op de tractor aanwezig is.
- de aandrijflijn bestaande uit motor, koppelingshuis, versnellingsbak en achterbrug, moet aan elkaar passen zonder tussenplaten, flenzen, aangelaste of verboorde delen.
- de montage van maximaal één turbo en het in- en uitlaatspruitstuk zijn vrij.
- er mag alleen gebruik worden gemaakt van de origineel op trekker geleverde brandstof inspuitspuitpomp, je mag een vervangende pomp gebruiken mits voorkomend in de volgende lijst:  
CAV Roterend, Bosch MW, Bosch VE Roterend, Motorpal, Roosamaster, Stanadyne en Hacoc 5Y.  
de pompen Bosch A en CAV Minimec (Simms)
- er mag maximaal één brandstof inspuitspuitpomp gebruikt worden, waarbij er maximaal één pompelement per cilinder mag worden toegepast.
- ombouwen van viertakt naar tweetakt is niet toegestaan.
- de trekker mag niet voorzien zijn van een intercooler, P-pomp of licentie hiervan.
- elektronisch gestuurde brandstofinspuiting en/of elektronisch gestuurde inspuitspuit nozzles zijn alleen toegestaan als dit standaard op de tractor geleverd is.

Voor de sportklasse gelden de volgende limieten/beperkingen:

- |          |  |                             |
|----------|--|-----------------------------|
| 2,5 ton: | maximaal vier cilinders met drukvulling    | motorinhoud max. 4,0 liter  |
|          | maximaal vier cilinders zonder drukvulling | motorinhoud max. 5,5 liter  |
| 3,5 ton: | maximaal vier cilinders met drukvulling    | motorinhoud max. 5,5 liter  |
|          | maximaal zes cilinders zonder drukvulling  | motorinhoud max. 7,0 liter  |
| 4,5 ton: | maximaal zes cilinders met drukvulling     | motorinhoud max. 7,0 liter  |
|          | maximaal acht cilinders zonder drukvulling | motorinhoud max. 11,0 liter |
| 5,5 ton: | geen limieten in cilinderinhoud.           |                             |

2c. Voor de super-sportklasse gelden de volgende regels:

- de tractor moet een standaard voorwielgestuurde landbouwtractor zijn zonder merkvreemde delen.
- de motor met cilinderkop en kleppendecksel moet uiterlijk origineel zijn, aan de originele afmetingen voldoen, en standaard geleverd zijn in een voorwiel gestuurde landbouwtrekker
- tussen de motor en het koppelingshuis is een tussenplaat toegestaan, mits deze standaard op de tractor aanwezig is.
- de aandrijflijn bestaande uit motor, koppelingshuis, versnellingsbak en achterbrug, moet aan elkaar passen zonder tussenplaten, flenzen of aangelaste of verboorde delen.
- de trekker mag voorzien zijn van ten hoogste één in de handel verkrijgbare brandstof inspuitspomp, waarvan de keuze en grootte vrij is. Er mogen maximaal twee pompelementen per cilinder worden toegepast.

Voor de super-sportklasse gelden de volgende limieten/beperkingen:

- |          |   |                            |
|----------|---|----------------------------|
| 3,5 ton: | maximaal zes cilinders met drukvulling  | motorinhoud max. 7,0 liter |
| 4,5 ton: | maximaal acht cilinders met drukvulling | motorinhoud max. 9,0 liter |
| 6,5 ton: | maximaal acht cilinders met drukvulling | motorinhoud max 11,0 liter |

3. Vierwielaandrijving is in alle klassen toegestaan.
4. Bij twijfel aan de legaliteit van een deelnemend voertuig, dient de deelnemer in kwestie te kunnen aantonen dat er 150 trekkers van het betreffende merk en type zijn gefabriceerd.
5. Alleen diesel is als brandstof toegestaan. Het is verboden om andere vloeistoffen, brandstoffen of gassen toe te voegen.

## **C. Veiligheid.**

### **C1. Standaardklassen.**

1. De uitlaat van een tractor met een turbo dient voorzien te zijn van een zichtbaar kruis middels 2 bouten M10 8.8 of hogere kwaliteit op maximaal 250 mm van het uitlaathuis van de turbo, tenzij de standaard uitlaat met geluidsdemper wordt gebruikt.
2. In alle klassen mag het motortoerental niet meer dan 30% hoger zijn dan het standaard toerental met een maximum van 2700 omw./min.
3. De tractor moet voorzien zijn van een veiligheidscabine of een rolbeugel (hierna ROP te noemen). Een ROP moet gemaakt zijn van stalen buizen van minimaal 80 mm x 80 mm x 8 mm. De buizen moeten gelast zijn op twee stalen platen die minimaal 30 mm dik zijn. Beide platen moeten aan de trompetten van de tractor bevestigd zijn met vier M20 8.8 bouten.  
In de standaardklasse tot 2500 kg volstaan buizen van 60 mm x 60 mm x 4 mm en platen van 15 mm dik.  
In de standaardklasse tot 3500 kg volstaan buizen van 70 mm x 70 mm x 4 mm en platen van 15 mm dik.  
In de standaardklasse tot 4500 kg volstaan buizen van 80 mm x 80 mm x 4,5 mm en platen van 20 mm dik.  
In de standaardklasse tot 5500 kg volstaan buizen van 80 mm x 80 mm x 6,3 mm en platen van 30 mm dik.  
Indien denkbeeldig een lat op de voorkant van de neus van de tractor tot bovenop de ROP gelegd wordt, dient de deelnemer, zittend op de stoel, onder die denkbeeldige lat te blijven. De ROP heeft als doel de deelnemer te beschermen in het geval de tractor over de kop gaat tijdens een wedstrijd.  
Het ontwerp, of een ROP die is gebouwd volgens de gegeven specificaties, moet niet worden beschouwd als een automatische garantie dat deze altijd voldoende bescherming biedt voor de deelnemer tijdens een ongeval.  
De ROP-specificaties moeten worden gezien als minimum eisen en adviserende richtlijnen.  
De organisatie kan niet verantwoordelijk worden gehouden voor de consequenties voortkomend uit toepassing van de ROP-specificaties of het niet functioneren van desbetreffende veiligheidsvoorziening.
4. Reclameborden zijn toegestaan, mits deze niet buiten de tractor uitsteken en het zicht van de deelnemer niet belemmeren. Met uitzondering van borden draaiend gemonteerd in het wiel mogen borden niet beweegbaar aan de tractor zijn gemonteerd.

## C2. Sportklassen.

1. De tractor moet voorzien zijn van twee toerentalmeetpunten. Het eerste meetpunt bestaat uit één (1) reflectiesticker op het vliegwiel of de krukspoelie. Het oppervlak van het vliegwiel of de krukspoelie moet matzwart zijn. Het tweede meetpunt dient te bestaan uit een sensor met bekabeling en aansluitpunt. Om de sensor te laten detecteren moet er bij de krukspoelie of het vliegwiel een uitstulping gemaakt worden die de sensor steeds kan detecteren als deze uitstulping voorbij komt. Deze uitstulping moet minimaal 15 mm hoog zijn en minimaal zo breed als de kop van de sensor. De bovenzijde van deze uitstulping moet glad en vlak zijn. De kop van de sensor dient maximaal 5 mm van de uitstulping af gemonteerd te zitten. De sensor dient met een niet onderbroken kabel verbonden te zijn naar een drie-polige Cobo inbouw stekkerhuis. Dit stekkerhuis dient gemonteerd te zijn nabij de aansluiting voor de noodstop aan de achterkant van de tractor.
2. De turbo moet volledig (360 graden) afgeschermd zijn met minimaal 2 mm plaatstaal, met uitzondering van de in- en uitlaatpijpen. Deze afscherming moet wel tot aan het kruis van de uitlaat lopen, waarbij tussen de uitlaat en de afscherming maximaal 20 mm ruimte zit. De afscherming dient er voor te zorgen dat er geen turbowielen of andere delen van de turbo uit komen in het geval van een turbo explosie. De afscherming dient op minimaal vier (4) punten met M8 8.8 bouten zo dicht mogelijk aan de turbo bevestigd te worden. De motorkap kan geen deel uitmaken van de afscherming. Een open onderzijde (max. 90 graden) is toegestaan, mits de machine een gesloten motorkap constructie heeft en de afscherming dient tenminste 50 mm onder de turbo uit te steken. Het deel van de uitlaatpijp vanaf de turbo tot het verticale deel dient een wanddikte te hebben van minimaal 2 mm en dient zorgvuldig aan de uitlaatflens van de turbo bevestigd te zijn. Indien de inlaatzijde niet achter een motorkap of grill geplaatst is, dient deze apart afgeschermd te worden. De afscherming kan bestaan uit: - een rooster van 1,5 mm dik staal, waarvan de openingen gelijkmatig verdeeld zijn met een maximale oppervlakte van 5 cm<sup>2</sup> en een dambreedte van minimaal 3 mm. Het rooster dient op minimaal 4 punten bevestigd te zijn aan de inlaat(buis), motorkap, motor of frame. Een kruis in de inlaat, dat aan dezelfde eisen voldoet als het kruis in de uitlaat.
3. De tractor moet voorzien zijn van een degelijke stoel met heupgordel.
4. De tractor moet voorzien zijn van een noodstopinstallatie.
5. De tractor moet voorzien zijn van een dodemansgashendel. Alle gashendels dienen zo te werken dat bij meer gas de hendel naar voren moet worden gedrukt. Een hydraulische overbrenging is niet toegestaan. De gashendel dient eendubbelwerkende mechanische verbinding te zijn die automatisch naar de gas-dichtpositie gaat. De tractor mag niet voorzien zijn van een gaspedaal.
6. Alleen mechanisch aangrijpende koppelingen zijn toegestaan. Elektronische, pneumatische of hydraulische systemen die de werking van de koppeling beïnvloeden zijn niet toegestaan. Het bedienen van het druklager van de koppeling mag wel hydraulisch geschieden.
7. Tractoren met turbo die een uitlaatpijp hebben van 95 mm of kleiner dienen voorzien te zijn van een kruis in de uitlaat middels twee (2) bouten M10 8.8 of hogere kwaliteit, die onderling maximaal 25 mm van elkaar af zitten. De eerste bout vanaf de turbo, mag op maximaal 250 mm van het uitlaathuis van de turbo zitten. De tweede bout dient haaks op de eerste bout te zitten. Tractoren met turbo die een uitlaatpijp hebben die groter is dan 95 mm dienen een kruis in de uitlaat te hebben middels vier (4) bouten M10 8.8 of hogere kwaliteit. De derde bout onder een hoek van 45 graden op de tweede bout en de vierde bout haaks op de derde bout. Alle bouten dienen van buiten de uitlaat goed zichtbaar te zijn en uitneembaar bij de inspectie.
8. Een uitlaat dient recht omhoog gericht te zijn.
9. Indien een uitlaatpijp met alleen een klem vast zit aan de turbo, dan dient de uitlaatpijp nog extra bevestigd te worden aan de tractor.
10. Computers voor het aansturen/beheersen van de mechanische werking van de tractor zijn niet toegestaan, tenzij standaard geleverd.
11. De tractor moet voorzien zijn van een koppelingshuis afscherming. Deze dient te bestaan uit een plaat van minimaal 8 mm staal rondom het koppelingshuis vanaf 30 mm voor het vliegwiel tot 30 mm na het druklager. Het gebruik van een bellhousing of een schervendecken is ook toegestaan.
12. Een bellhousing is alleen toegestaan als koppelingsafscherming, mits de achterbrug origineel aan de motor kan blijven passen. De spacer mag maximaal 35 mm dik zijn. Een spacer mag alleen gebruikt worden in combinatie met bellhousing als koppelingsafscherming.
13. Een brandscherm tussen het motorcompartiment en de deelnemer is verplicht. Dit dient te lopen vanaf de bovenzijde van de motorkap tot aan de bovenzijde van de 'torque tubes', het koppelingshuis of versnellingsbakhuis, en van zijdscherm tot zijdscherm. Het scherm dient te zijn gemaakt van staal (gebruik van roestvast staal wordt dringend aanbevolen) met een minimale dikte van 2 mm.
14. De tractor moet voorzien zijn van een rolkooi of een rolbeugel. Een rolbeugel (hierna ROP te noemen) moet gemaakt zijn van stalen buizen van minimaal 80 mm x 80 mm x 4,5 mm (of ronde buis van 95 mm x 5 mm). De buizen moeten in twee stalen platen gemaakt zijn die minimaal 20 mm dik zijn en zowel aan de onderkant (inwendig) als aan de bovenkant gelast zijn. Beide platen moeten aan de trompetten van de tractor bevestigd zijn met vier M16 8.8 bouten. Voor de Sportklasse tot 2500 kg volstaan buizen van 60 mm x 60 mm x 4 mm (of ronde buis van 76,1 mm x 3,65 mm) en platen van 15 mm dik. Indien denkbeeldig een lat op de voorkant van de neus van de tractor tot bovenop de ROP gelegd wordt, dient de deelnemer, zittend op de stoel, onder die denkbeeldige lat te blijven. De ROP mag ook deelbaar of neerklapbaar gemaakt worden. Bij een deelbare beugel dient er minimaal 300 mm overlap te zijn. De ROP heeft als doel de deelnemer te beschermen in het geval de tractor over de kop gaat tijdens een wedstrijd. Het ontwerp, of een ROP die is gebouwd volgens de gegeven specificaties, moet niet worden beschouwd als een automatische garantie dat deze altijd voldoende bescherming biedt voor de deelnemer tijdens een ongeval. De ROP-specificaties moeten worden gezien als minimum eisen en adviserende richtlijnen. De organisatie kan niet verantwoordelijk worden gehouden voor de consequenties voortkomend uit toepassing van de ROP-specificaties of het niet functioneren van desbetreffende veiligheidsvoorziening.
15. In alle klassen mag het motortoerental niet meer dan 30% hoger zijn dan het standaard toerental met een maximum van 2700 omw./min.
16. Reclameborden zijn toegestaan, mits deze niet buiten de tractor uitsteken en het zicht van de deelnemer niet belemmeren. Met uitzondering van borden draaiend gemonteerd in het wiel mogen borden niet beweegbaar aan de tractor zijn gemonteerd.
17. Het gebruik van titanium turbowielen is niet toegestaan.
18. Een witte lamp die brandt wanneer de tractor in de achteruitversnelling staat, is verplicht op alle tractoren. De lamp moet een doorsnede hebben van minimaal 50 mm en deze lamp moet zijn gemonteerd dichtbij de noodstop. Een zelfde lamp moet zijn gemonteerd in het zicht van de bestuurder. Beide lampen dienen door bediening van een schakelaar op de versnellingsbak gelijktijdig te gaan branden wanneer het voertuig in de achteruitversnelling staat.

### C3. Supersportklassen.

1. De tractor moet voorzien zijn van twee toerentalmeetpunten. Het eerste meetpunt bestaat uit één (1) reflectiesticker op het vliegwiel of de krukaspoelie. Het oppervlak van het vliegwiel of de krukaspoelie moet matzwart zijn. Het tweede meetpunt dient te bestaan uit een sensor met bekabeling en aansluitpunt. Om de sensor te laten detecteren moet er bij de krukaspoelie of het vliegwiel een uitstulping gemaakt worden die de sensor steeds kan detecteren als deze uitstulping voorbij komt. Deze uitstulping moet minimaal 15 mm hoog zijn en minimaal zo breed als de kop van de sensor. De bovenzijde van deze uitstulping moet glad en vlak zijn. De kop van de sensor dient maximaal 5 mm van de uitstulping af gemonteerd te zitten. De sensor dient met een niet onderbroken kabel verbonden te zijn naar een drie-polige Cobo inbouw stekkerhuis. Dit stekkerhuis dient gemonteerd te zijn nabij de aansluiting voor de noodstop aan de achterkant van de tractor.
2. De turbo moet volledig (360 graden) afgeschermd zijn met minimaal 2 mm plaatstaal, met uitzondering van de in- en uitlaatpijpen. Deze afscherming moet wel tot aan het kruis van de uitlaat lopen, waarbij tussen de uitlaat en de afscherming maximaal 20 mm ruimte zit. De afscherming dient er voor te zorgen dat er geen turbowielen of andere delen van de turbo uit komen in het geval van een turbo explosie. De afscherming dient op minimaal vier (4) punten met M8 8.8 bouten zo dicht mogelijk aan de turbo bevestigd te worden. De motorkap kan geen deel uitmaken van de afscherming. Een open onderzijde (max. 90 graden) is toegestaan, mits de machine een gesloten motorkap constructie heeft en de afscherming dient tenminste 50 mm onder de turbo uit te steken. Het deel van de uitlaatpijp vanaf de turbo tot het verticale deel dient een wanddikte te hebben van minimaal 2 mm en dient zorgvuldig aan de uitlaatflens van de turbo bevestigd te zijn. Indien de inlaatzijde niet achter een motorkap of grill geplaatst is, dient deze apart afgeschermd te worden. De afscherming kan bestaan uit: - een rooster van 1,5 mm dik staal, waarvan de openingen gelijkmatig verdeeld zijn met een maximale oppervlakte van 5 cm<sup>2</sup> en een dambreedte van minimaal 3 mm. Het rooster dient op minimaal 4 punten bevestigd te zijn aan de inlaat(buis), motorkap, motor of frame. Een kruis in de inlaat, dat aan dezelfde eisen voldoet als het kruis in de uitlaat.
3. De tractor moet voorzien zijn van een degelijke stoel met vier-puntsgordel.
4. De tractor moet voorzien zijn van een noodstopinstallatie.
5. De tractor moet voorzien zijn van een dodemansgashendel. Alle gashendels dienen zo te werken dat bij meer gas de hendel naar voren moet worden gedrukt. Een hydraulische overbrenging is niet toegestaan. De gashendel dient een dubbelwerkende mechanische verbinding te zijn die automatisch naar de gas-dichtpositie gaat. De tractor mag niet voorzien zijn van een gaspedaal.
6. Alleen mechanisch aangrijpende koppelingen zijn toegestaan. Elektronische, pneumatische of hydraulische systemen die de werking van de koppeling beïnvloeden zijn niet toegestaan. Het bedienen van het druklager van de koppeling mag wel hydraulisch geschieden.
7. Tractoren met turbo die een uitlaatpijp hebben van 95 mm of kleiner dienen voorzien te zijn van een kruis in de uitlaat middels twee (2) bouten M10 8.8 of hogere kwaliteit, die onderling maximaal 25 mm van elkaar af zitten. De eerste bout vanaf de turbo, mag op maximaal 250 mm van het uitlaathuis van de turbo zitten. De tweede bout dient haaks op de eerste bout te zitten. Tractoren met turbo die een uitlaatpijp hebben die groter is dan 95 mm dienen een kruis in de uitlaat te hebben middels vier (4) bouten M10 8.8 of hogere kwaliteit. De derde bout onder een hoek van 45 graden op de tweede bout en de vierde bout haaks op de derde bout. Alle bouten dienen van buiten de uitlaat goed zichtbaar te zijn en uitneembaar bij de inspectie.
8. Een uitlaat dient recht omhoog gericht te zijn.
9. Indien een uitlaatpijp met alleen een klem vast zit aan de turbo, dan dient de uitlaatpijp nog extra bevestigd te worden aan de tractor.
10. Computers voor het aansturen/beheersen van de mechanische werking van de tractor zijn niet toegestaan, tenzij standaard geleverd. Electronische brandstofpompen zijn wel toegestaan.
11. Van alle tractoren dienen het vliegwiel en de drukgroep te voldoen aan de door de NTTO gestelde eisen.
12. De tractor moet voorzien zijn van een koppelingshuis afscherming. Deze dient te bestaan uit een plaat van minimaal 8 mm staal rondom het koppelingshuis vanaf 30 mm voor het vliegwiel tot 30 mm na het druklager. Het gebruik van een bellhousing of een schervendecken is ook toegestaan.
13. Een bellhousing is alleen toegestaan als koppelingsafscherming, mits de achterbrug origineel aan de motor kan blijven passen. De spacer mag maximaal 35 mm dik zijn. Een spacer mag alleen gebruikt worden in combinatie met bellhousing als koppelingsafscherming.
14. Een brandscherm tussen het motorcompartiment en de deelnemer is verplicht. Dit dient te lopen vanaf de bovenzijde van de motorkap tot aan de bovenzijde van de 'torque tubes', het koppelingshuis of versnellingsbakhuis, en van zijdscherm tot zijdscherm. Het scherm dient te zijn gemaakt van staal (gebruik van roestvast staal wordt dringend aanbevolen) met een minimale dikte van 2 mm.
15. De tractor moet voorzien zijn van een rolkooi.
16. In alle klassen mag het motortoerental niet meer dan 30% hoger zijn dan het standaard toerental met een maximum van 2700 omw./min.
17. Reclameborden zijn toegestaan, mits deze niet buiten de tractor uitsteken en het zicht van de deelnemer niet belemmeren. Met uitzondering van borden draaiend gemonteerd in het wiel mogen borden niet beweegbaar aan de tractor zijn gemonteerd.
18. De tractor moet zijn uitgevoerd met:
  - a. Veiligheidsframe van staal uit één stuk (niet deelbaar). Deze dient gemonteerd te worden met tenminste vier (4) bouten aan het achterashuis en voor het vliegwielhuis aan het hoofdframe of motorblok met tenminste drie M14 8.8 bouten. of
  - b. Een totaalframe uit één stuk (niet deelbaar), dat loopt vanaf de voorzijde van de tractor tot aan de bevestigingsgaten op het achterashuis. of
  - c. Een deelbaar frame onder de volgende voorwaarden: - De deelbare frameconstructie dient van staal te zijn en loopt vanaf de voorzijde van de tractor tot aan de bevestigingsgaten van de achteras. - De twee delen dienen in elkaar te passen (volgens een schuifconstructie) ter plaatse waar de tractor kan worden gedeeld (ter plaatse van de koppeling). - De beide delen dienen gemaakt te zijn van buizen of U-vormig staal met een wanddikte van minimaal 3 mm. - Als het frame gemaakt is van U-vormig staal, dan dient er aan de binnenzijde een U-vormige verbinding te zijn van minimaal 500 mm lengte (250 mm in het achterste deel en 250 mm in het voorste deel van het U-vormige deelbare frame). - Als het frame gemaakt is van buizen, dan dient er een binnenbuis te zijn met een minimale lengte van 500 mm (250 mm in het achterste deel en 250 mm in het voorste deel van het buizenframe). - Het achterdeel van het frame dient gemonteerd te worden met ten minste vier (4) bouten aan het achterashuis. Het achterdeel van het frame dient aan de voorzijde ter plaatse van het vliegwiel met minimaal drie (3), 14 mm 8.8 bouten aan de zijkant van het motorblok of motorplaat gemonteerd te worden. - De twee delen van het frame moeten met tenminste 2 stalen bouten van 8 mm geborgd worden.

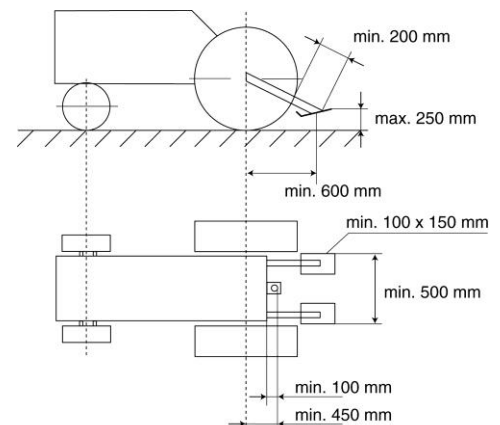
19. Het veiligheidsframe, totaalframe of deelbare frame dient zo sterk te zijn dat dit het gewicht van de tractor kan dragen wanneer de bouten van de verbinding motorblok/vliegwielhuis zijn verwijderd.
20. De tractor moet aan beide zijden voorzien zijn van motorafscherming. De afscherming dient de gehele lengte van het motorblok te beslaan en dient stevig gemonteerd te zijn. De afscherming dient gemaakt te zijn van staal of aluminium met een minimale dikte van 2 mm. Motorsteunen, filters, stuurassen en dergelijke kunnen geen deel uitmaken van de afscherming. Degelijke chassisbalken zonder gaten kunnen deel uitmaken van – dan wel dienen als – afscherming, indien ze de vereiste delen van het motorblok afschermen. Het is aan te bevelen de afscherming met snelsluitingen te monteren, waardoor een sneller handelen bij brand en/of andere storingen mogelijk is. Het gebruik van bouten en moeren wordt afgeraden. De motorafscherming dient van plaat te zijn. De motorkap kan als afscherming dienen. De afscherming dient het motorblok over de volle lengte te bestrijken. In de hoogte dient de afscherming het blok te bestrijken vanaf de kop van het blok tot 50 mm onder het draaiingsvlak van de krukas. De bevestiging van de kap en motorafscherming dient voldoende sterk te zijn om deze in het geval van een explosie op zijn plaats te houden.
21. Startmotoren, brandstoffilters, oliefilters en brandstofpompen kunnen geen deel uitmaken van de afscherming. De afscherming mag de brandstofpomp afschermen of er achter langs lopen.
22. De afscherming voor V- en Y-type motoren moet zijn bevestigd vanaf de bovenkant van de cilinderbank tot 50 mm beneden het laagste punt van de krukas. De afscherming dient stevig gemonteerd te zijn.
23. De motorafscherming dient onafhankelijk van het motorblok te worden gemonteerd. Het is wel toegestaan de afscherming te monteren aan het chassis, de motorsteun, de uitlaatbevestiging of de motorplaat van de koppelingsafscherming.
24. Koelventilatoren moeten rondom zijn afgeschermd met minimaal 2 mm dik staal.
25. Alle andere draaiende motordelen dienen over 360 graden te worden afgeschermd met minimaal 2 mm dik staal.
26. Het gebruik van titanium turbowielen is niet toegestaan.
27. Een witte lamp die brandt wanneer de tractor in de achteruitversnelling staat, is verplicht op alle tractoren. De lamp moet een doorsnede hebben van minimaal 50 mm en deze lamp moet zijn gemonteerd dichtbij de noodstop. Een zelfde lamp moet zijn gemonteerd in het zicht van de bestuurder. Beide lampen dienen door bediening van een schakelaar op de versnellingsbak gelijktijdig te gaan branden wanneer het voertuig in de achteruitversnelling staat.

#### **D. Banden.**

1. Er mag alleen worden deelgenomen met tractoren op rubberbanden. Stalen kammen, rupsbanden, Mitas PneuTrac banden kettingen of iets dergelijks zijn niet toegestaan.
2. De bandenmaat en het gebruik van dubbellucht is vrij.
3. De totale breedte van de tractor mag niet meer dan 3 meter bedragen.

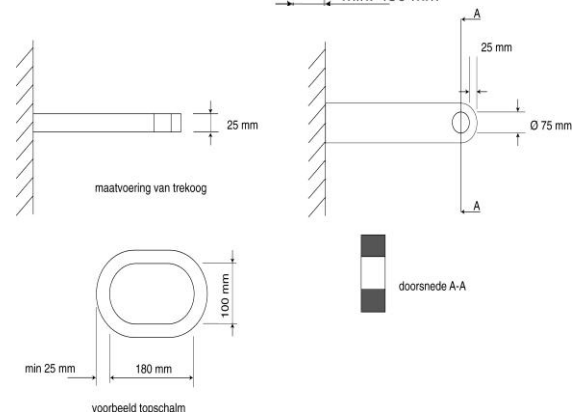
#### **E. Steigerbegrenzers.**

1. Steigerbegrenzers zijn verplicht. Trekkers zwaarder dan 7 ton met 4 wiel aandrijving hoeven er niet van te worden voorzien als alle verplaatsbare gewicht voor de achteras bevestigd is.
2. De hefinrichting mag worden gebruikt op voorwaarde dat deze degelijk is geblokkeerd en eventueel aanwezige snelkoppelingen degelijk zijn vergrendeld.
3. Steigerbegrenzer en trekhaak mogen op geen enkele manier met elkaar zijn verbonden.
4. De steigerbegrenzer moet het voertuig kunnen dragen in de zwaarste gewichtsklasse waarin het deelneemt.
5. De steigerbegrenzer dient te voldoen aan de maatvoering volgens figuur.
6. Achter het aanhaakpunt mag geen verbinding zijn tussen beide poten of trekstangen (hefarmen).



#### **F. Trekhaak.**

1. De trekhaak mag geen constructieve verbinding hebben met een punt hoger dan de hartlijn van de achteras. De trekhaak moet in alle richtingen spelingvrij gemonteerd zijn.
2. De trekhaak dient horizontaal gemonteerd te zijn.
3. Het aanhaakpunt mag maximaal 50 cm hoog zijn tot 5500 kg. (standaard) Het aanhaakpunt mag maximaal 60 cm hoog zijn vanaf 5500 kg. (standaard) Het aanhaakpunt mag maximaal 50 cm hoog zijn in de sportklassen.
4. Een trekhaak korter dan 45 cm uit het hart van het achterwiel tot hart aanhaakgat is niet toegestaan.
5. De trekhaak dient te zijn voorzien van een aanhaakgat met een diameter van 7,5 cm.
6. Bij een tractor met voorasvering wordt de trekhaakhoogte gemeten in de laagst mogelijke stand van de voorasvering
7. Een trekhaak met dubbele lip en de kipperknobbel krijgen allemaal een losse ring tussen de ketting en trekhaak. Hierbij wordt de lengte en hoogte van de vaste trekhaak gehanteerd.
8. De trekhaak dient te voldoen aan de maatvoering volgens figuur.
9. Een ruimte van 15 cm breed en 30 cm hoog boven de trekhaak dient vrij te blijven van elk obstakel (inclusief gewichten en steigerbegrenzers) voor gemakkelijk aan- en afkoppelen aan de sleepwagen.
10. De tractor moet zijn voorzien van een degelijk front-aanhaakmogelijkheid.



### **G. vermogens/toeren meting.**

1. De deelnemer dient zelf de mogelijkheid te bieden om bij de trekker het toerental of het vermogen te kunnen meten. Indien om welke reden dan ook de meting niet binnen drie minuten te meten is volgt een diskwalificatie van de trekpoging.
2. De vermogensmeting moet met een slingervrije aftakas gebeuren, en het aankoppelen van de aftakas aan de vermogenstester moet soepel gaan en zonder verloopstukken mogelijk zijn.
3. De vermogensmeting voor tractoren in de 5,5 en 7 ton moet vol gas en op de 1000 toeren aftakas gebeuren.
4. De aanslagen op de brandstofpomp worden als limiet gerekend

### **H. Gewichten.**

1. De genoemde gewichten zijn inclusief bestuurder.
2. De ballastgewichten mogen niet achter de achterwielen uitsteken.
3. De ballastgewichten mogen geen gevaar voor de bestuurder opleveren en hem op geen enkele manier hinderen.
4. De ballastgewichten moeten stevig en niet beweegbaar aan de tractor bevestigd zijn.
5. De frontgewicht(en) en/of gewichtendrager mogen niet verder dan 125 cm voor het voertuig uitsteken, gemeten vanaf de voorkant van de grill. En niet breder zijn dan de ruimte tussen de spatborden.  
Voor de 11 ton klasse geldt 150 cm mits het een standaard uitrusting betreft.
6. Een deelnemer moet met zijn tractor vooruit op een normale manier over de weegbrug kunnen rijden zonder dat hierbij de gewichten op enigerlei wijze de weegbrug raken, en krijgt één herkansing per klasse zich te wegen.

### **I. Kantelbeveiliging.**

1. De tractor moet voorzien zijn van een goedgekeurde kantelbeveiliging of een veiligheidscabine.
2. Een zelfgebouwde kantelbeveiliging moet voldoen aan de in de Nederlandse wet gestelde eisen.
3. Indien een trekker voorzien is van een rolkooi dient de rijder tijdens de trekpoging een helm en een 4- punts gordel te dragen.

### **J. Trekpoging.**

1. Na maximaal drie trekpogingen wordt de definitieve afstelling van de sleepwagen bepaald.
2. Wanneer de eerste vijf deelnemers uit een klasse een full-pull maken, heeft de wedstrijdleiding het recht om de klasse opnieuw te laten beginnen, in de oorspronkelijke startvolgorde.
3. Iedere deelnemer dient binnen één minuut nadat de sleepwagen in de startpositie is geplaatst en de beginvlagger een teken heeft gegeven te zijn aangekoppeld aan de sleepwagen.
4. De tractor moet met een strak getrokken ketting aan zijn trekpoging beginnen. Rukken is niet toegestaan, ook niet tijdens de trekpoging.
5. Een deelnemer mag pas dan aan zijn trekpoging beginnen als de begin- en eindvlagger de groene vlag geven.
6. Wanneer een deelnemer binnen de tien meter vrijwillig stopt, mag hij de trekpoging overdoen, voor de sport en super-sport geldt twintig meter. Dit mag maar één maal gebeuren.
7. Tijdens de trekpoging heeft niemand, behalve de baanfunctionarissen en de bestuurder van het voertuig, toegang tot de baan. Als baan wordt beschouwd de wedstrijdbaan tussen de witte kalklijnen.
8. Als enig deel van de tractor tijdens de trekpoging buiten de baan raakt, wordt de deelnemer afgevlagd en volgt diskwalificatie van de trekpoging.
9. Overmatig verlies van koelvloeistof is niet toegestaan, tenzij dit het gevolg is van materiaalbreuk. Overmatig verlies van vloeistof wordt gedefinieerd als een constante stroom vloeistof op de baan of een plas met een doorsnede groter dan 20 cm.
10. Wanneer door een van de vlaggers de rode vlag wordt gegeven, dient de deelnemer onmiddellijk te stoppen. Bij overtreding volgt diskwalificatie.
11. Een trekpoging kan om een van de volgende redenen ongeldig worden verklaard:
  - verlies van ballastgewichten zolang het voertuig op de baan en onder de groene vlag rijdt.
  - verlies of het niet goed functioneren van veiligheidsonderdelen onder de groene vlag.
  - overmatig verlies van vloeistof door een voertuig onder de groene vlag (uitgezonderd materiaalbreuk).
  - het op onveilige wijze besturen van een voertuig.
  - het niet tijdig aan de start verschijnen met een voertuig.
  - het buiten de baan raken van het voertuig.

### **K. Wedstrijd.**

1. a. Per klasse kan slechts eenmaal met dezelfde machine worden gereden, en mag maximaal in twee klassen uitkomen.  
b. Op de wedstrijd kan een deelnemer slechts in één klasse aan de start verschijnen.
2. Een klasse kan opnieuw worden gestart wanneer door onvoorziene omstandigheden de baan zoveel is veranderd, dat er van een rechtvaardige competitie geen sprake meer is. De oorspronkelijke startvolgorde wordt dan weer gehanteerd.
3. De wedstrijdjury, bestaande uit wedstrijdleader, beginvlagger, eindvlagger en sleepwagen bemanning heeft de bevoegdheid tot het nemen van beslissingen tijdens de wedstrijd. Deze zijn bindend voor alle betrokken partijen.
4. De organisatie heeft de bevoegdheid om een deelnemer vóór of tijdens de wedstrijd op technische gronden te diskwalificeren voor de trekpoging, en kan op elk moment een trekker aanwijzen voor een nadere controle. Dit kan zijn voor een vermogenstester en toerenmeting.